



Bedienungsanleitung

Elektro Frittenwanne

Typ	Art.-Nummer
BS-74EM	70/40SPE-L
BST-74EM	70/40SPET-L

MULTI Großküchen GmbH
Industriestr. 22
27356 Rotenburg / W.

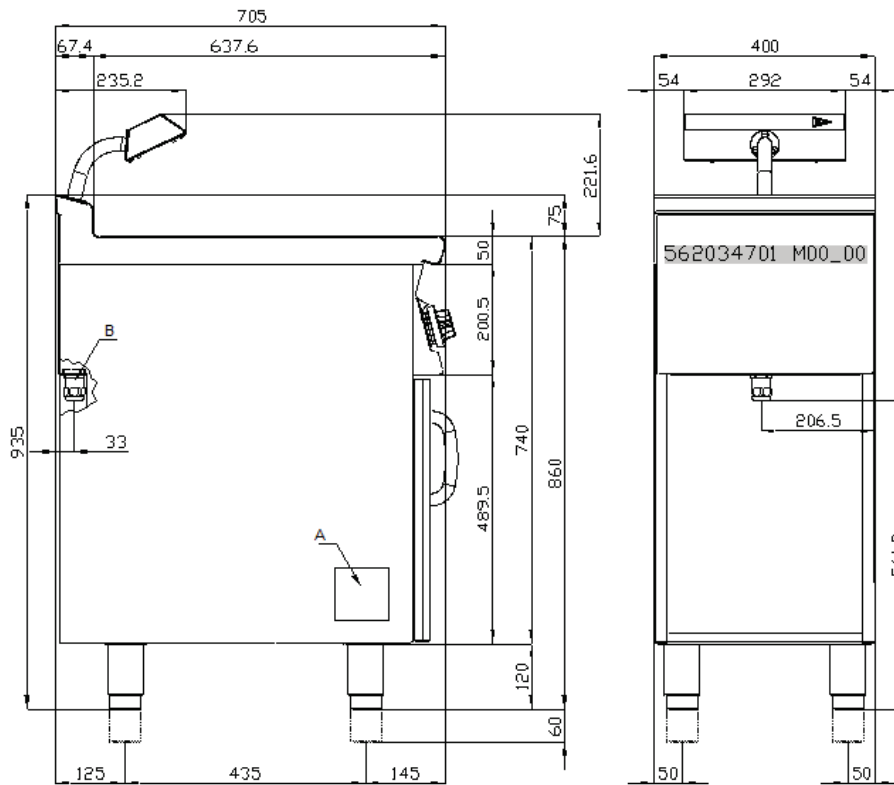
Allgemeines Inhaltsverzeichnis

1	VORWORT	3
1.1	Installationszeichnung.....	3
1.2	Beispiel der festsetzung fuer geraete	6
2	ALLGEMEINE HINWEISE	7
2.1	Konformitätserklärung	7
2.2	Benutzerinformation, RAEE-Richtlinie über Elektro- und Elektronik-Altgeräte.....	8
2.3	Tabelle technische daten	8
3	AUFSTELLUNG	9
3.1	Prüfungen bei der lieferung.....	9
3.2	Auspacken	9
3.3	Montage	9
3.4	Elektro-/gasanschlüsse	9
4	BEDIENUNGSANLEITUGEN	12
4.1	Allgemeine hinweise	12
4.2	Ein-/ausschalten	12
5	WARTUNG	13
5.1	Wartung.....	13
5.2	Ersatzteile	14
6	REINIGUNG	15
6.1	Normale reinigung.....	15

1 VORWORT

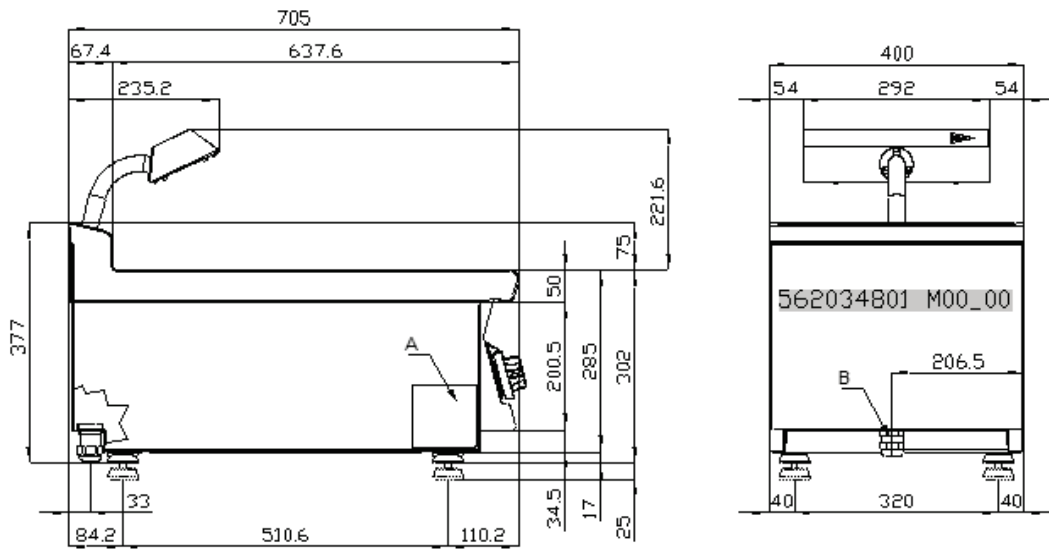
1.1 Installationszeichnung

ABB. 1 BS-74EM



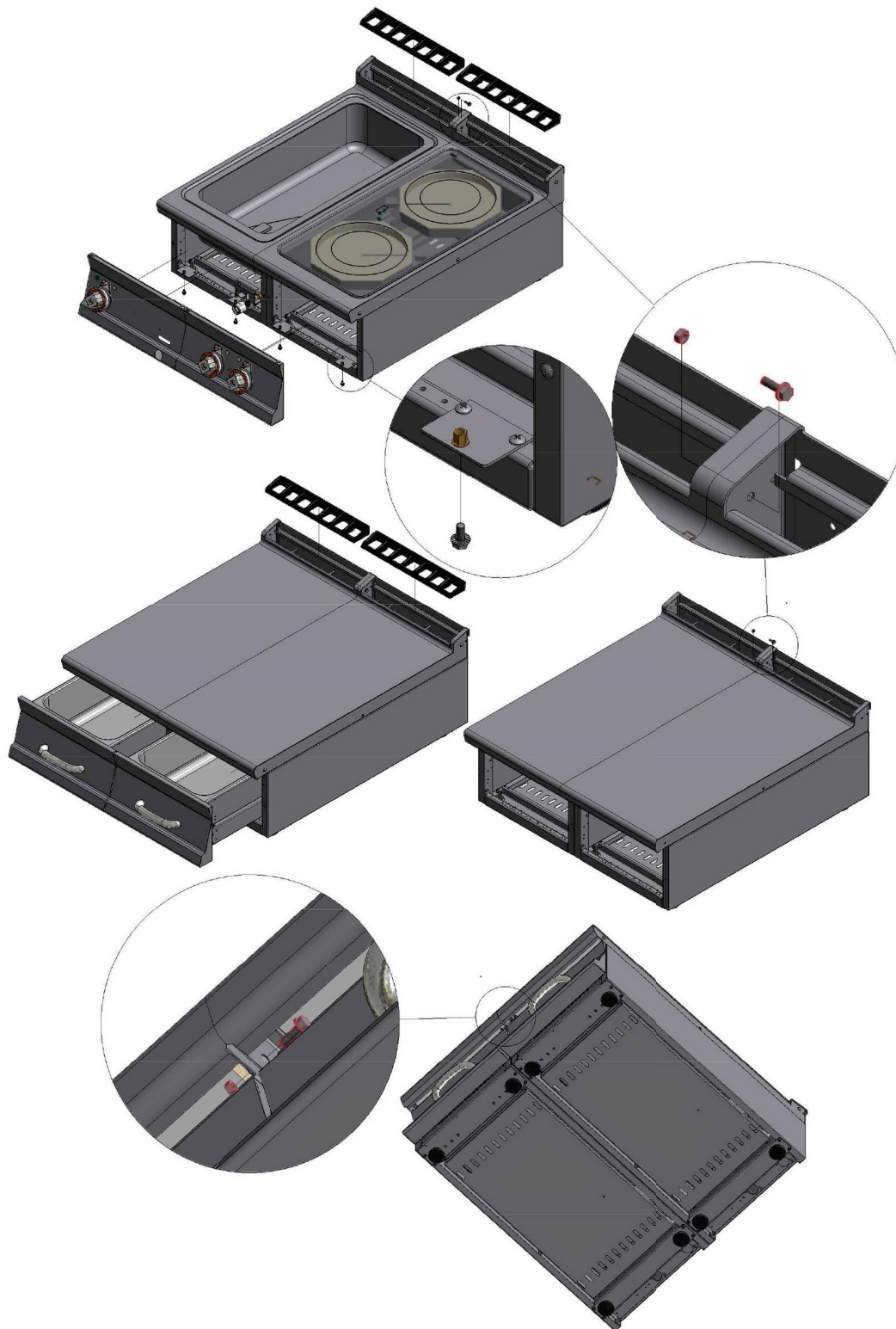
A Merkmale Platte
B Elektrischer Anschluss

ABB. 2 BST-74EM



A Merkmale Platte
B Elektrischer Anschluss

1.2 Beispiel der festsetzung fuer geraete



562026000M00P00.idw 1 di 1

2 ALLGEMEINE HINWEISE


2.1 Konformitätserklärung

Der Hersteller erklärt, dass die Geräte den Vorgaben der Verordnung GAR 2016/426 gerecht werden, was den Gasteil betrifft, und den Vorgaben der Richtlinien 2014/30/EU, 2014/35/EU, was den elektrischen Teil betrifft. Die Installation muss unter Einhaltung der geltenden gesetzlichen Bestimmungen durchgeführt werden, vor allem was die Belüftung der Räume und das Abgasabführungssystem angeht.

- Die in dieser Anleitung enthaltenen Warnhinweise aufmerksam lesen, denn diese geben Aufschluss über wichtige Informationen für die sichere Installation, den sicheren Gebrauch und die sichere Instandhaltung.
- Die Betriebsanleitung muss während der gesamten Lebensdauer des Geräts aufbewahrt und den Anwendern griffbereit zum Nachschlagen zur Verfügung gestellt werden. Sie muss für alle Informationen in Bezug auf die Installation, den Gebrauch und die Instandhaltung des Geräts eingesehen werden.
- Das Gerät auspacken und dessen einwandfreien Zustand sicherstellen.
- Die Verpackungselemente (Kunststoffbeutel, Styropor, Klammern usw.) müssen vorschriftsmäßig entsorgt werden.
- Vor dem Anschließen des Geräts sicherstellen, dass die am Typenschild angegebenen Daten den Daten des Stromverteilungs- oder Gasverteilungsnetzes am Installationsort des Geräts entsprechen. **Der Hersteller übernimmt keine Haftung, wenn das Gerät nicht vorschriftsmäßig angeschlossen wird.**
- Alle Teile des Geräts stets sauber halten, um Oxidationsrisiken und Risiken durch den Angriff von Chemikalien zu vermeiden.
- Das Gerät darf nur von Personen genutzt werden, die in dessen Gebrauch unterwiesen wurden.
- **Die Installation muss von qualifiziertem Personal gemäß den Anweisungen des Herstellers und den geltenden einschlägigen Rechtsvorschriften durchgeführt werden.**
- Die elektrische Sicherheit dieses Geräts ist nur gewährleistet, wenn dieses ordnungsgemäß an eine wirksame Erdungsanlage gemäß den geltenden Rechtsvorschriften zur elektrischen Sicherheit angeschlossen wurde. Der Hersteller haftet nicht für etwaige Schäden aufgrund der nicht erfolgten Erdung der Anlage.
- Vor irgendwelchen Reinigungs- oder Instandhaltungsarbeiten des Geräts muss dieses vom Stromverteilungsnetz getrennt werden. Bei Defekten oder Betriebsstörungen das Gerät stets ausschalten.
- **Reparaturen jeglicher Art dürfen ausschließlich von qualifiziertem Personal durchgeführt werden.**
- Dieses Gerät darf nur bestimmungsgemäß verwendet werden, d.h. für das Garen oder Erwärmen von Speisen. Jeglicher andere Gebrauch gilt als unsachgemäß.
- Das Gerät ist für die Gastronomie bestimmt und darf nur von unterwiesenem Personal genutzt werden.
- Die Installation und die etwaige Umrüstung für eine andere Versorgungsspannung (wenn vorgesehen) oder für den Betrieb mit einem anderen Gastyp dürfen ausschließlich von qualifiziertem, befugtem Personal durchgeführt werden.
- Vor dem Gebrauch des Geräts alle Oberflächen, die mit den Speisen in Kontakt kommen, gründlich reinigen.
- Der Hersteller übernimmt keine Haftung für etwaige unmittelbare und mittelbare Schäden aufgrund des unsachgemäßen Gebrauches des Geräts. Der Hersteller übernimmt keine Haftung für Schäden aufgrund von fehlerhafter Installation, Manipulation, mangelhafter Instandhaltung und Unerfahrenheit im Gebrauch. Zudem übernimmt der Hersteller keine Haftung für mögliche in dieser Anleitung enthaltene Ungenauigkeiten, die auf Schreib-, Übersetzungs- oder Druckfehler zurückzuführen sind, und behält sich darüber hinaus das Recht vor, am Produkt alle Änderungen vorzunehmen, die er für nützlich und/oder notwendig hält, ohne dessen wesentliche Eigenschaften zu beeinträchtigen.
- **Der Hersteller haftet nicht für etwaige Schäden aufgrund der Missachtung dieser grundlegenden Vorschriften und aller anderen Vorschriften für den Betrieb und die Instandhaltung, die in dieser Anleitung enthalten sind.**

2.2 Benutzerinformation, RAEE-Richtlinie über Elektro- und Elektronik-Altgeräte

Im Hinblick auf den Regelungsrahmen der Europäischen Gemeinschaft erinnern wir den Benutzer an Folgendes:

- Gebrauchte AAE-Produkte (Elektro- und Elektronikgeräte) müssen getrennt gesammelt werden
- Der Benutzer kann diese Sammlung in RAEE-Sammelsystemen durchführen und das Gerät beim Kauf eines neuen Geräts an den Vertreiber zurückgeben
- Geräte kompatibel sind, können (in Übereinstimmung mit der Richtlinie 2011/65/EU zur Beschränkung der Verwendung bestimmter gefährlicher Stoffe in Elektro- und Elektronikgeräten) potenzielle Auswirkungen auf die Umwelt und die menschliche Gesundheit auf die missbräuchliche Verwendung der Geräte oder Teile davon zurückzuführen sein
- Zeichen  neben dem Typenschild zeigt an, dass die getrennte Sammlung obligatorisch ist
- Strafen für den Fall der unsachgemäßen Entsorgung von Elektro- und Elektronik-Altgeräten (RAEE) sind die in den nationalen Umsetzungen der europäischen Richtlinien 2012/19/EU vorgesehenen Strafen

2.3 Tabelle technische daten

Technischen daten elektrische verbindungs BST S70E

MODELL	ABMESSUNG EN	VERSORGUNG	MAX. STROMAUFNAHM E (A)	MAX. LEISTUNG (kW)	NETZKABEL (Silikon)
BS-74EM	40x70x90h	230V~ 50/60 Hz	6,4	1,47	3 x 1 mm ²
BST-74EM	40x70x29h	230V~ 50/60 Hz	6,4	1,47	3 x 1 mm ²

3 AUFSTELLUNG

3.1 Prüfungen bei der Lieferung

Bei der Lieferung muss unbedingt Folgendes geprüft werden:

- der äußere Zustand der Verpackung;
- der allgemeine Gerätezustand;
- die Übereinstimmung des Modells mit den auf dem Typenschild und in der Betriebsanleitung enthaltenen Daten;
- die Übereinstimmung des Geräts und seiner Bauteile mit der Bestellung.

3.2 Auspacken

Beim Auspacken darauf achten, dass das Gerät nicht beschädigt wird. Die Schutzfolie von den Edelstahlteilen abziehen und etwaige Klebstoffreste entfernen. Nicht rauchen, die Vorgänge entfernt von Wärmequellen durchführen, Handschutz benutzen, das Verpackungsmaterial nicht in die Reichweite von Kindern kommen lassen und sachgerecht und vorschriftsmäßig entsorgen.

3.3 Montage

Das Gerät auf einer ebenen Fläche aufstellen. Das Gerät mithilfe der Stellfüße regulieren und stabilisieren. Sicherstellen, dass die angrenzenden Wände und/oder Geräte der vom Gerät abgegebenen Wärme standhalten. Die Wasserversorgung anschließen (sofern notwendig).



Achtung!

Das Gerät nicht in der Nähe von Maschinen/Geräten zur Kälteerzeugung montieren. Muss das Gerät in der Nähe von Geräten/Maschinen für die Kälteerzeugung aufgestellt werden, nicht brennbares thermisch isolierendes Material und/oder neutrale Elemente als Dämmung zwischen den Geräten einfügen.

3.4 Elektro-/gasanschlüsse

Vor der Vermarktung wurde das Gerät gas- und elektrotechnisch (gemäß den geltenden Vorschriften) geprüft. Das Gerät wird ohne Netzkabel geliefert. Die mit der Installation beauftragte Person muss das Gerät gemäß den geltenden Sicherheitsvorschriften auf der Grundlage der Geräteleistungen anschließen.



Zur Beachtung

Das Typenschild befindet sich bei Geräten mit Innenraum an der Innenseite der Tür, bei Geräten mit Ofen oder bei Tischgeräten an der linken Seite. Ein zweites Typenschild, auf dem Modell und Seriennummer angegeben sind, befindet sich in der Blende, ein drittes ist auf dem Konformitätszertifikat aufgeführt. Die Seriennummer kann auch dem Transportdokument entnommen werden (nach 2008). Auf dem Typenschild sind alle unbedingt für die korrekte Elektroinstallation notwendigen Daten angegeben. Die Installation und die etwaige Umrüstung für eine andere Versorgungsspannung (wenn vorgesehen) dürfen ausschließlich von qualifiziertem, befugtem Personal durchgeführt werden. Vor dem Gebrauch des Geräts alle Oberflächen, die mit den Speisen in Kontakt kommen, gründlich reinigen.



Warnhinweis!

Die Arbeiten für die Installation sowie für etwaige Umrüstungen für andere Gastypen sowie die Inbetriebnahme dürfen ausschließlich von qualifiziertem Personal gemäß den geltenden gesetzlichen Bestimmungen durchgeführt werden.

Die Gasanlagen, die Stromanschlüsse und die Räume, in denen die Geräte aufgestellt werden, müssen den im Installationsland geltenden Rechtsvorschriften gerecht werden. Insbesondere muss das Gerät in einem gut belüfteten Raum möglichst unter einer Abzugshaube aufgestellt werden, um die komplette Abführung der Abgase, die während der Verbrennung entstehen, zu garantieren. Für die Verbrennung ist eine Luftmenge von 2 m³/h pro kW installierter Leistung notwendig. Das Gerät kann allein oder in Reihe mit anderen, von uns hergestellten Geräten aufgestellt werden. Einzuhalten ist ein Mindestabstand von 10 cm zu Gerät, um den Kontakt mit etwaigen Wänden aus brennbarem Material zu vermeiden. Zu treffen sind zudem geeignete Maßnahmen, um die thermische Isolierung des brennbaren Teils zu garantieren, wie beispielsweise die Montage eines Strahlungsschutzes. Es muss unbedingt besonders darauf geachtet werden, dass die Geräte angemessen und sicher installiert werden. Die Füße sind höhenverstellbar, etwaige Unebenheiten können somit ausgeglichen werden.

ELEKTRISCHER ANSCHLUSS



Achtung!

Gemäß den internationalen Bestimmungen muss während des Anschließens des Geräts oberhalb desselben eine automatische Vorrichtung mit einer Kontaktöffnungsweite von mindestens 3 m installiert werden, durch welche das Gerät auf allpolige Weise vom Stromnetz getrennt werden kann.

Die Klemmenleiste für den Anschluss befindet sich hinter der Rückwand. Für die Montage des Netzkabels wie folgt vorgehen:

- Die rückseitige Abdeckung abnehmen.
- Das neue Netzkabel durch die Kabelführung führen und die Leiter an die entsprechende Klemme der Klemmenleiste anschließen und fixieren.
- Das Kabel mit der Kabelverschraubung festziehen und die Abdeckung wieder montieren. Der Erdleiter muss länger als die anderen Leiter sein, sodass dieser sich bei einer Beschädigung der Kabelverschraubung nach den Spannungskabeln löst.



Zur Beachtung

Sicherstellen, dass die Netzspannung den Auslegungsdaten am Typenschild des Geräts entspricht und dass eine gute Leitfähigkeit gegen Erde vorliegt. Die Leiter so führen, dass diese die normale Abwicklung der Arbeitstätigkeit und die normalen Vorgänge zur Gerätereinigung nicht behindern. Zudem darauf achten, dass das Netzkabel niemals gespannt wird und dass dieses nicht mit Wärmequellen in Berührung kommt.



Zur Beachtung

Das Netzkabel muss die folgenden Eigenschaften aufweisen: Es muss aus Silikon bestehen (hitzebeständig bis 180 °C) und einen für die Geräteleistung angemessenen Durchmesser aufweisen (siehe Tabelle der technischen Daten).



POTENZIALAUSGLEICH

Das Gerät muss an ein Potenzialausgleichssystem angeschlossen werden. Die Anschlussschraube befindet sich im hinteren Bereich des Geräts und ist durch ein gelbes Symbol gekennzeichnet.



Warnhinweis!

Der Hersteller ist nicht verantwortlich für Schäden, die durch unsachgemäße Installationen, die nicht den Anweisungen entsprechen, verursacht wurden, und leistet keinen Garantiausgleich.

4 BEDIENUNGSANLEITUNGEN

4.1 Allgemeine Hinweise

Dieses Gerät darf nur bestimmungsgemäß verwendet werden, d. h. für das Garen oder Erwärmen von Speisen. Jeglicher andere Gebrauch gilt als unsachgemäß. Das Gerät ist zudem für den industriellen Gebrauch bestimmt und **darf nur von in seinem Gebrauch unterwiesenem Personal genutzt werden, das die Risiken kennt, die von Heizelementen ausgehen.**



Warnhinweis!

Das Gerät gibt Hitze bei hohen Temperaturen ab, daher ist Folgendes zu beachten:

- **Beim normalen Betrieb der heißen Fläche auf die angrenzenden Bereiche achten (Verbrennungsgefahr).**
- **VERBRENNUNGSGEFAHR Die heiße Fläche niemals mit den Händen oder anderen Körperteilen berühren, um Verbrennungen durch hohe Temperaturen zu vermeiden.**
- **Vor irgendwelchen Reinigungs- oder Instandhaltungsarbeiten abwarten, bis das Gerät abgekühlt ist, nachdem es ausgeschaltet wurde.**

4.2 Ein-/ausschalten

- Den vor dem Gerät befindlichen Schalter auf EIN stellen. Den Drehknopf von „0“ in die gewünschte Position (zwischen 30 und 90°C) drehen. Die weiße und die grüne Kontrollleuchte leuchten. Auf diese Weise wird der untere Widerstand mit Strom versorgt.
- Die grüne Kontrollleuchte gibt an, dass das Gerät mit Strom versorgt wird. Leuchtet die weiße Kontrollleuchte, ist das Heizelement in Funktion, erlischt sie, wurde die gewünschte Temperatur erreicht.
- Zur Versorgung des oberen Widerstands den Leuchtschalter im rechten Teil der Blende betätigen.
- Den Drehknopf zum Ausschalten des Geräts auf „0“ stellen.



Zur Beachtung

Trocken-Bain-Maries sind Geräte, mit denen frittierte Speisen (Fisch, Pommes frites usw.) erwärmt und warmgehalten werden können.

5 WARTUNG

5.1 Wartung

Das Gerät muss zur Aufrechterhaltung des sicheren Betriebs unbedingt regelmäßig gewartet werden. Wir empfehlen daher den Abschluss eines Servicevertrags.



Achtung!

Die Wartung darf ausschließlich von Fachpersonal durchgeführt werden, das sich an die geltenden Rechtsvorschriften und unsere Anweisungen zu halten hat.

Vor irgendwelchen Instandhaltungs- und/oder Reinigungsarbeiten

- die Strom- und/oder Gaszufuhr zum Gerät unterbrechen;
- abwarten, bis das Gerät ausreichend abgekühlt ist.
- Das Gerät nicht mit direktem Wasserstrahl oder bei Hochdruck reinigen, da etwaiges, in die elektrischen Komponenten eindringendes Wasser den einwandfreien Betrieb des Geräts und der Sicherheitssysteme beeinträchtigen könnte.



Warnhinweis!

Für die Wartung/den Ersatz von Teilen nur Originalersatzteile anfordern.

Zur Optimierung der Ersatzteillieferung stets die Seriennummer des Geräts (am Typenschild) angeben.

Das Typenschild befindet sich bei Geräten mit Innenraum an der Innenseite der Tür, bei Geräten mit Ofen oder bei Tischgeräten an der linken Seite. Ein zweites Typenschild mit der Modellangabe befindet sich in der Blende, ein drittes ist auf dem Konformitätszertifikat aufgeführt.

Die Seriennummer kann auch dem Transportdokument entnommen werden (nach 2008).

Teile dürfen ausschließlich von befugtem und/oder befähigtem Personal ausgetauscht werden. Beim Austausch von elektrischen Bauteilen des Geräts oder der Schaltanlagen müssen unbedingt die technischen Daten des Ersatzteils, die auf diesem angegeben sind, eingehalten werden. Das Gerät bedarf keiner besonderen Instandhaltungsmaßnahmen. Während des Gebrauchs wird jedoch empfohlen, mindestens einmal pro Jahr (bzw. je nach Nutzung eventuell häufiger) Folgendes zu prüfen:

- Zustand der Anschlüsse, insbesondere an der Klemmenleiste und am Netzkabel, Zustand der Gasanschlüsse;
- Funktionstüchtigkeit der verschiedenen Komponenten (Funktionsprüfung durchführen).
- Bei Geräten mit Drehwiderstand die Nabe ausbauen, einfetten und die drei O-Ring-Dichtungen ersetzen, um Leckagen zu vermeiden.

5.2 Ersatzteile

Teile wie Thermostat und Widerstand oder Verdrahtungen und Klemmenleisten können einfach und schnell ausgewechselt werden.

Zum Ersetzen der Teile wie folgt vorgehen:

- **THERMOSTAT**; Die zwei Schrauben, mit denen der Thermostat an der Blende befestigt ist, lösen. Alle elektrischen Verbindungen trennen, die fehlerhaften Teile herausnehmen und durch neue ersetzen.
- **WIDERSTÄNDE**; Den eingeschobenen Boden und die Wanne herausnehmen, um direkt zum unteren Widerstand zu gelangen, der sich unten befindet. Diesen entfernen und ersetzen. Der obere Widerstand ist dagegen im Gehäuse vor dem Gerät untergebracht.



Achtung!

VERHALTEN BEI STÖRUNGEN:

Den Gashahn schließen und/oder die Stromversorgung mittels der vorgeschalteten Vorrichtung trennen und den Kundenservice benachrichtigen.



Warnhinweis!

MASSNAHMEN BEI LANGFRISTIGER AUSSERBETRIEBSETZUNG:

Den Gashahn schließen und/oder die Stromversorgung unterbrechen und die Anlage gemäß den Angaben oben reinigen.

6 REINIGUNG

6.1 Normale reinigung



Achtung!

Die Nutzung von brennbaren/entzündlichen Flüssigkeiten zur Reinigung der Geräte ist verboten.

Um die Hygiene und die Aufrechterhaltung des einwandfreien Gerätezustands zu garantieren, regelmäßig die Außenseite des Geräts reinigen und dabei darauf achten, dass Kabel und elektrische Anschlüsse nicht beschädigt werden. Vor der Reinigung die Stromversorgung zum Gerät unterbrechen. Die Stahlteile mit warmem Wasser und Neutralreiniger reinigen, anschließend mit reichlich Wasser abspülen, um jegliche Reinigungsmittelreste zu entfernen, und dann mit einem trockenen Tuch abtrocknen. Keine scheuernden oder ätzenden Reinigungsmittel verwenden. Lackierte Teile müssen mit Seifenwasser gereinigt werden. Bei Geräten mit Ofen kann der Halterungsrost abgenommen werden, um die Reinigung des Ofens zu erleichtern. Eine gründliche tägliche Reinigung beugt Störungen und der Ablagerung von Fett und/oder Speisen vor. Bei den zur Herstellung von Profigeräten eingesetzten Stähle handelt es sich um bewährte Materialien von höchster Qualität. Aufgrund ihrer Eigenschaften eignen sich diese optimal für die Verwendung mit Nahrungsmitteln.

Beim Gebrauch von Edelstahlgeräten sind die folgenden Empfehlungen zu beachten:

- Edelstahlflächen müssen stets sauber gehalten werden, damit der Luftkontakt gewährleistet wird. Unter Schichten aus Kalk, Stärke, Eiweiß oder sonstigen Substanzen können diese aufgrund des Sauerstoffmangels korrodieren.
- Zum Entfernen von Kalk keine salz- oder schwefelsäurehaltigen Produkte verwenden. Im Handel sind geeignete Produkte erhältlich, Sie können jedoch auch eine verdünnte Essigsäurelösung benutzen.
- Zur Reinigung von Edelstahlgeräten sollten für dieses Material spezifische Reinigungsmittel verwendet werden. Für eine „kleine Reinigung“ können Sie auch eine einfache Spülmittellösung benutzen.
- **Das Gerät nicht mit Wasserstrahl unter Druck reinigen.**
- Den Kontakt mit Reinigungsmitteln, die Scheuer- oder Bleichmittel irgendwelcher Art enthalten, vermeiden.
- Edelstahlgeräte dürfen in der Zeit, in der sie nicht genutzt werden, nicht abgedeckt werden, damit die Luft unbehindert zu den metallischen Innenflächen gelangen kann.
- Edelstahl darf nicht langfristig mit konzentrierten Säuren oder aromatischen Konzentraten wie Salzlösungen, Senf, Gewürzmischungen oder Ähnlichem in Kontakt bleiben. Bei geeigneten Temperatur- und Konzentrationsverhältnissen können diese Substanzen die Passivschicht zerstören. Die Kontaktflächen müssen daher sofort mit sauberem Wasser abgespült und abgetrocknet werden.
- Edelstahltöpfe nicht ausschließlich zum Garen von Speisen in Salzwasser (Pasta, Reis, Kartoffeln usw.) verwenden, sondern die Töpfe ab und zu auch zum Garen von fetthaltigen Speisen oder Gemüse benutzen. Dies trägt dazu bei, Korrosionsschäden zu vermeiden.
- Nach dem Garen von Speisen in Salzwasser die Becken mit frischem Wasser ausspülen, denn Salzwasserreste bilden Schichten aus hoch konzentrierter Salzlösung, die stellenweise Korrosion verursachen können.
- Um die sog. Sekundärkorrosion zu vermeiden, den langfristigen Kontakt von Edelstahl mit normalem ferritischem Stahl vermeiden.
- Etwaige Sekundärkorrosionsstellen müssen sofort entfernt werden.
- Keine spitzen Gegenstände benutzen, die Einschnitte in den Edelstahlteilen verursachen und diese beschädigen können.